

## **A IoT (*INTERNET OF THINGS*) RELACIONADA AO GERENCIAMENTO DE ESTOQUES DE EMPRESAS VOLTADAS À CONSTRUÇÃO CIVIL.**

Fernanda Lagares dos Santos Pilar<sup>1</sup>  
Gabryella Samállya Sousa Alves<sup>1</sup>  
Jaqueline Rodrigues Dutra<sup>1</sup>  
Mariana Cristina Pereira da Silva<sup>1</sup>  
Jéssica Nayara Dias<sup>2</sup>

### **RESUMO**

O ato de gerenciar se tornou uma tendência universal desde que se entendeu que não se trata apenas de organizar, mas também é possível prever futuros e possíveis problemas e futuras possíveis soluções. Assim, gerando redução de custos e gastos inesperados ou desnecessários. Quando associamos o gerenciamento na construção civil é possível analisar a gestão de estoques dos materiais que serão utilizados futuramente para a realização da obra. Associando o gerenciamento dos estoques, a construção civil e a IoT (*Internet of Things* ou Internet das coisas), obtêm-se um processo que pode elevar o nível da construção civil, graças as tecnologias advindas da quarta revolução industrial, conhecida como Indústria 4.0. Assim, este estudo tem o objetivo de analisar as qualidades que a IoT tem a oferecer especificadamente para a Engenharia Civil, e também verificar em quais limitações tal tecnologia seria útil para facilitar o dia a dia de uma construção civil, melhorando a obtenção de dados em tempo real independente da distância do operador.

**Palavras-chave:** Gestão de estoque; Internet das coisas; Informação em tempo real; Gerenciamento de obra.

### **1 INTRODUÇÃO**

A revolução da indústria 4.0 chegou trazendo grandes transformações e o aumento de dispositivos inteligentes que trará inúmeras mudanças em vários seguimentos da vida humana. O avanço da inteligência artificial, da computação cognitiva e várias outras inovações tecnológicas vem marcando de maneira significativa essa 4<sup>o</sup> fase da revolução industrial. Dentre tantas inovações tecnológicas, podemos destacar a internet das coisas (IoT - comumente conhecida do inglês *Internet of things*) que vem sendo cada vez mais utilizada na engenharia civil para o controle de estoques e gerenciamento de obras.

A Internet das Coisas como é conhecida, é a inovação tecnológica que possibilita a conexão digital entre aparelhos, ferramentas e outros dispositivos à internet, com isso, possibilitando a interconexão de dados através de software. Uma pesquisa realizada pela DHL (Dalsey, Hillblom and Lynn, Deutsche Post DHL Group) em conjunto com a Cisco Systems, projetou que até 2020, existirão mais de 50 bilhões de dispositivos conectados à Internet

Esta nova era da evolução da tecnologia da indústria, serve para denominar uma série de dispositivos eletrônicos conectados entre si, via Internet, tendo como objetivo facilitar a vida dos usuários construtores, podendo manter relatórios e monitoramento constante, poupando tempo e impulsionando os negócios. Seus benefícios são reflexos de uma economia grandiosa e melhor

---

<sup>1</sup> Graduando(a) em Engenharia Civil pelo Centro Universitário de Anápolis (UniEVANGÉLICA) – Campus Ceres.

<sup>2</sup> Mestrado em Integridade de Materiais da Engenharia pela Universidade de Brasília - UNB.

administração dos recursos e indicadores que estão à disposição. Isso transforma os dados em mais precisos e evita erros comuns, uma vez que as empresas e os funcionários da mesma estão alinhados com o uso das tecnologias que a IoT proporciona, e certamente estarão mais preparados para participar de um mercado cada vez mais otimizado. Em um artigo de 1999 para o *Jornal de Radio Frequency Identification (RFID)*, Ashton escreveu:

“Se tivéssemos computadores que soubessem tudo sobre as coisas em geral -- usando dados que coletassem sem a nossa ajuda -- seríamos capazes de rastrear e contar tudo, e reduzir bastante o desperdício, a perda e os custos. Nós saberíamos quando é necessário substituir, reparar ou fazer um recall de um produto, e se estão novos ou ultrapassados. Precisamos capacitar os computadores com seus próprios meios de coletar informações, para que possam ver, ouvir e cheirar o mundo sozinhos, com toda a sua glória aleatória. O RFID e a tecnologia de sensores capacitam os computadores a observar, identificar e entender o mundo sem as limitações dos dados inseridos pelos humanos.”

Um benefício da utilização da Internet das Coisas na construção civil é que podem ser instalados sensores nos equipamentos que mostram relatórios de diversos âmbitos, um exemplo simples é a informação de que uma máquina necessita manutenção e reparos antes mesmo de que essa venha a parar o serviço totalmente ou esta esteja com baixo rendimento. Assim, permite o usuário a realizar a troca da peça em tempo hábil, ocasionando em um maior benefício, já que agiliza o processamento da obra e assim leva uma maior satisfação ao cliente.

Outra vantagem é a melhora na segurança dos funcionários, o que é fundamental que o responsável pela obra garanta a segurança de seus colaboradores, sem que prejudique a qualidade das atividades realizadas, ou traga riscos aos seus funcionários. Há uma frase famosa no mundo dos negócios que afirma que tempo é dinheiro. Portanto, otimizar a gestão do tempo significa otimizar a aplicação dos recursos e o retorno dos lucros.

A utilização da IoT pode ser útil para programar seus equipamentos podendo assim monitorar o uso próprio de energia. O instrumento também auxilia o controle da atuação de cada colaborador. Com isso, é possível realizar um balanço para analisar os níveis de produtividade de uma dada equipe, podendo analisar os pontos fracos e fortes da mesma para assim levar ao êxito.

## **2 METODOLOGIA**

Para obter os resultados e respostas acerca da problematização apresentada referente ao gerenciamento de estoque neste trabalho, o estudo foi realizado através de pesquisa bibliográfica, levantamento de informações, análise de dados, estudos de artigos afim de aprofundar os conhecimentos relacionados a IoT na gestão de estoques de empresas voltadas a construção civil. Os conceitos analisados foram: a comunicação, organização e o gerenciamento, afim de solucionar questões que podem atrasar a produtividade na área de construções civis. O principal autor que contribuiu com o trabalho foi MARQUES (2019).

## **3 RESULTADOS E DISCUSSÃO**

Com o crescimento e evolução do mercado, houve a necessidade da criação de uma tecnologia que proporcionasse uma melhoria no desempenho das atividades e etapas que constituem uma determinada empresa, pois em todos os casos é necessário o controle do que está sendo realizado, consumido e produzido, para que haja um processo de construção organizado, com menor causa de danos possíveis e resultados satisfatórios. Quanto maior for uma companhia, maior serão

as chances de ocorrer imprevistos, tais como atrasos, perda de material, desorganização, entre outros.

Diante de toda problemática apresentada foi desenvolvida, a Internet das Coisas que é voltada para a administração de objetos ou pessoas, utilizando a tecnologia, que tem capacidade de codificar e rastrear, tornando empresas mais eficientes, acelerando processos, reduzindo erros, impedindo roubos e permitindo a incorporação recursos complexos.

A IoT pode ser considerada uma revolução tecnológica que representa o futuro da computação e das comunicações, seu desenvolvimento só ocorre com a presença da inovação técnica dinâmica, para que haja funcionalidade nos campos, desde sensores sem fio até nanotecnologia, permitindo a identificação, automação, monitoramento e controle. Além disso, ela propõe uma visão em que praticamente todas as coisas podem ser conectadas, havendo uma comunicação de forma inteligente. De acordo com o inventor, engenheiro, físico e futurista Nikola Tesla, quando a rede sem fio funcionar perfeitamente, a Terra será como um cérebro enorme e assim, a comunicação será instantânea independente da distância essa comunicação será tão perfeita que parecerá que estamos cara a cara, sendo que os meios por quais nos comunicaremos serão simples em comparação ao telefone atual, tanto que poderá ser carregado no bolso.

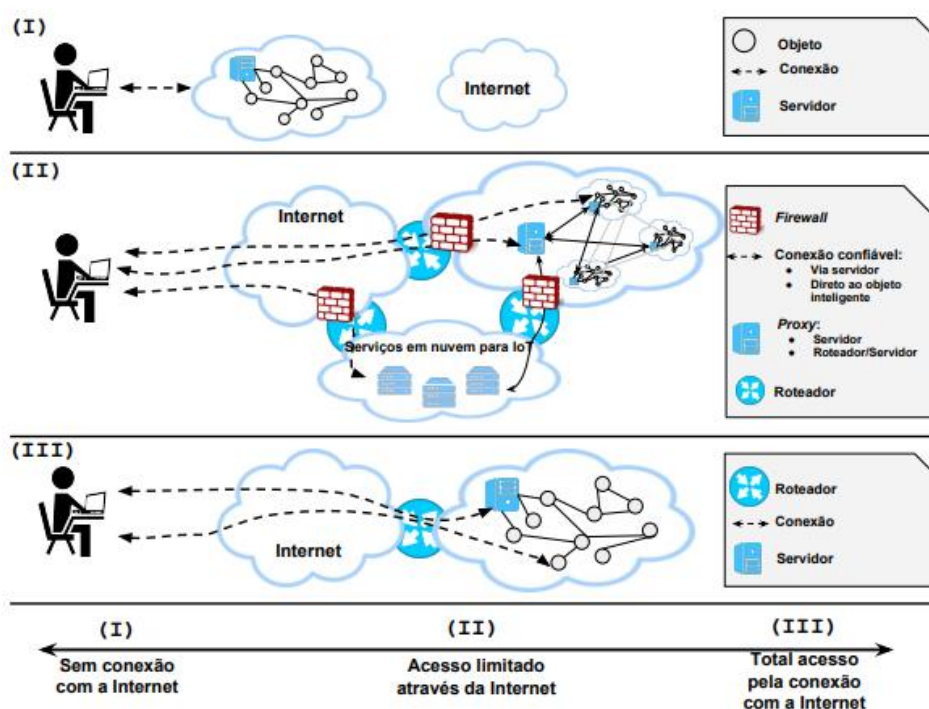


FIGURA 1 – SANTOS, B. P. et al., 2016. DEMONSTRAÇÃO DE TIPOS DE CONEXÃO DE REDE

Na Figura 1 pode-se analisar que (I) Rede autônoma em que os objetos inteligentes não possuem conexão com a Internet; (II) Rede de objetos inteligentes limitada, pois a comunicação entre os dispositivos é restrito; (III) IoT, na qual todos os objetos estão conectados à Internet e conectados entre si.

A internet das coisas vem se aplicando cada vez mais nas tecnologias de automação de construções residenciais, com o objetivo de facilitar os processos, os projetos são idealizados em suas próprias casas e assim, muitos objetos poderão funcionar sem a presença humana, mas com apenas um simples toque de um botão pelo seu smartphone, tablete ou outro dispositivo. Já no meio industrial, a IoT é mais aplicada na área de produção, elas são capazes de prevenir futuros erros, automatizando cada processo que deveria ser executado. Além desses pontos, a IoT, é capaz de

A IOT (*internet of things*) relacionada ao gerenciamento de estoques de empresas voltadas à construção civil.

gerenciar estoques, analisando a qualidade de uma certa peça através de sensores e analisando também se caso essa peça venha a gerar algum problema, se está disponível no estoque uma que possa substituí-la. Caso não possua a peça em estoque, o próprio sistema da Internet das Coisas gera uma planilha com informações de produtos necessários para ser adquiridos. Assim, economizando tempo, dinheiro e aumentando a produtividade. “A Internet das Coisas (IoT – Internet of Things), pode ser usada em diversos segmentos da vida humana, seja em âmbitos particulares como a casa, o carro, e o entretenimento individual, ou em âmbitos públicos como iluminação das cidades, transporte público, programas de saúde, educação e outros” (MOONEEGAN, 2016). Na Figura 2, é possível analisar um pouco a respeito do modelo de estruturação da IoT, nela, é possível analisar detalhadamente em forma de pirâmide a sequência de ações dos sistemas interligados a IoT.

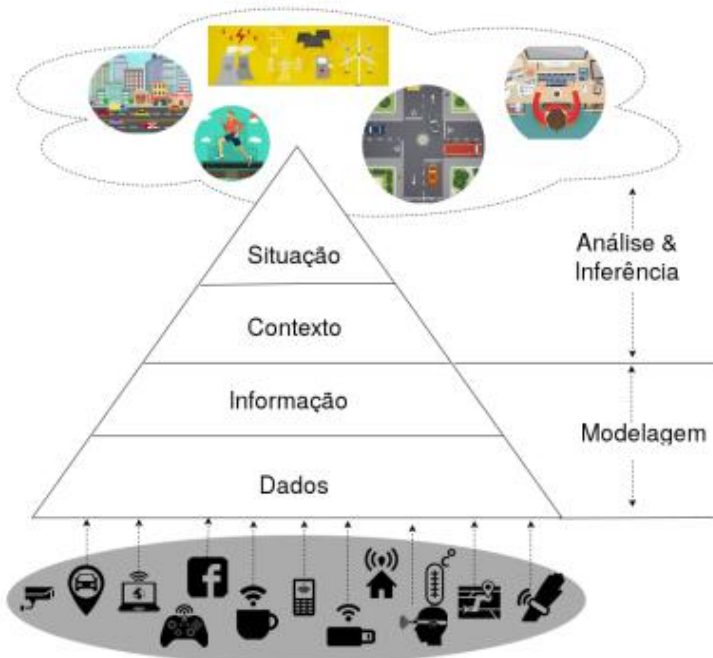


FIGURA 2 – SANTOS, B. P. et al., 2016. ESTRUTURAÇÃO DA IOT

Para instaurar um sistema inteligente da Internet das Coisas, são necessárias algumas ferramentas básicas para integrar os objetos do meio físico para o meio virtual. A Figura 3 apresenta as ferramentas básicas para a construção do IoT, sendo elas: a comunicação, a identificação, os sensores, os serviços, a semântica e a computação.

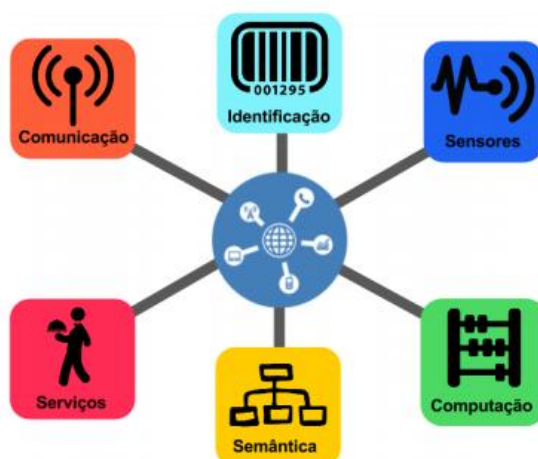


FIGURA 3 – SANTOS, B. P. et al., 2016. CONSTRUÇÃO DE UM SISTEMA IOT

A comunicação, é a parte que utiliza de diversas técnicas para conectar os objetos através de WI-FI, Bluetooth, rádio, dentre outros. Já o processo de identificação, é onde o objeto é analisado, identificado e conectado à internet, podem ser empregados endereçamentos IP para fim de identificar mais facilmente o objeto. Os sensores, são responsáveis por coletar, armazenar e encaminhar informações do meio onde o objeto se encontram. Os serviços a que a imagem se refere a diversos serviços que a IoT promove, como os de identificação que pode ser considerada como a localização que o objeto está e também da sua produtividade. Também há o Serviço de Análise de Dados, onde todos os dados coletados durante a vida útil do objeto é analisado e verificado. Existem outros tipos de serviços, que resumidamente, todos se voltam a analisar a produtividade.

Já a Semântica é definida como uma descoberta do uso eficiente dos elementos da IoT. Por fim, a Computação, que é uma das mais importantes, e que realiza os procedimentos que unem todos os objetos. A computação inclui a unidade de processamento que é responsável por gerar algoritmos entre os objetos. Assim, permitindo o seu controle a distância e com confiabilidade. “Os dados agora podem ser capturados de forma cada vez mais rápida e precisa, usando sensores diversos capazes de capturarem quaisquer dos estímulos percebidos pelos cinco sentidos humanos e ainda conectar e construir informações em uma linguagem universal a partir deles como nunca antes” (MOONEEGAN, 2016).

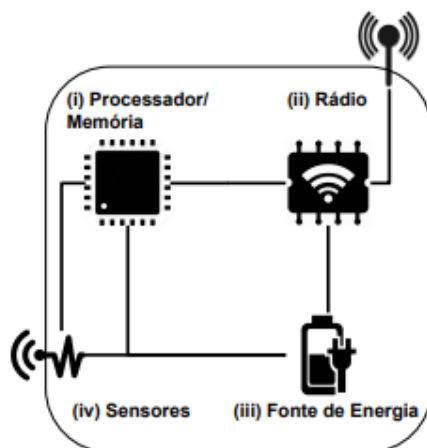


FIGURA 4 – SANTOS, B. P. et al., 2016. SENSOR IOT

Acima na Figura 4, pode-se ver a composição dos objetos inteligentes. Eles possuem um processador/memória (i), onde os dados são armazenados e processados. Há a presença de um meio de comunicação que na figura está descrito como rádio (ii), normalmente são utilizados dispositivos sem fio e que se conectam a uma rede Wireless, o rádio é o mais utilizado devido ao baixo custo, porém, possui baixa frequência, logo é utilizado somente em locais com curto alcance. Para fornecer energia aos componentes, é necessário uma fonte de energia (iii), normalmente são utilizadas baterias recarregáveis, porém podem ser utilizadas outras fontes como: energia elétrica e energia solar. Por fim, há a presença de sensores (iv), estes monitoram a temperatura, umidade, pressão, presença, dentre outros. Além disso, alguns dispositivos podem ser atuadores, ou seja, produzem alguma ação atendendo a comandos.

A ligação de todos os objetos por si só já é uma vantagem, possibilitando um maior controle e compreensão da interação entre seus sistemas, podendo proporcionar melhor qualidade para todos. Para grandes empresas ou projetos que demandam grande quantidade de profissionais, para o

controle de seus processos, tem o fator econômico na possibilidade de redução de custos com funcionários, redução no custo de energia, água entre outros, além de prevenir falhas, sendo humanas ou não.

Na área de construções civis tal técnica apresenta grandes vantagens, pois todas as ferramentas apresentadas seriam de extrema utilidade para resolver problemas que estão presentes desde os primórdios da engenharia, já que há uma grande movimentação de materiais, principalmente em obras de grande porte, onde é visível a falta de controle na maioria das vezes, resultando em consequências indesejadas, que podem causar até a paralização de uma determinada construção. O controle por trás de todo o trabalho, ou seja, controle na parte de estoque, pode revolucionar o desenvolvimento em obras visto que atrasos, perda e ausência de materiais são muito comuns em construções de obras, principalmente no Brasil, devido à falta de comunicação e controle do que está presente do estoque. A IoT com suas propostas resolveria tais problemas, havendo também controle de preços de materiais, previsão para a conclusão da obra e avisando com antecedências imprevistos ocorridos.

Com isso, a redução de prejuízos será visivelmente apresentada, o tempo será otimizado e até mesmo haverá uma melhora no ambiente de trabalho, em que muitas vezes é algo estressante devido à falta de organização. Segundo o neurologista Leando Teles, membro da Academia Brasileira de Neurologia, ser organizado facilita o trabalho do cérebro, pois permite que ele tenha previsibilidade para executar tarefas. O local de trabalho torna-se mais leve, desenvolvendo assim um melhor rendimento na hora de executar o serviço. “A tecnologia avança de forma que é cada vez mais acessível para as pessoas sem que elas precisem de cursos ou especializações para usá-las e manipulá-las para seus projetos” (MOONEEGAN, 2016).

Como desvantagens podem ser citados a falta de confiabilidade dos dados, pois podem haver imprecisão ou incerteza nas mensagens enviadas ou capturadas pelos sensores devido ao mal posicionamento dos sensores, falha na bateria, dentre outros. Pode também gerar uma inconsistência de dados, por exemplo: dados ficarem fora da sequência do que foram armazenados ou até demarcações inconsistentes com a do mundo real, dados conflitantes, ou seja, discrepância de dados, isso pode ocorrer quando diversos sensores são utilizados para coletar os mesmos dados. Assim, podem surgir diferenças de informações e gerar uma dúvida sobre qual sensor estaria sendo mais realístico quanto as informações captadas e armazenadas.

Empresas renomadas já estão adotando o uso da IoT, para melhorarem cada vez mais o rendimento de seus negócios. Essas organizações pretendem explorar a potencialidade da IoT para colocar novos serviços tecnológicos e de negócios para usuários e clientes. Segundo a consultoria americana Gartner, até 2020 serão 12 bilhões de dispositivos funcionando por meio da IoT, número superior à população mundial de cerca de 7,5 bilhões. Já a McKinsey, aponta que o impacto da IoT na economia global será de 4% a 11% do produto interno bruto do planeta em 2025, representando entre R\$ 3,9 e R\$ 11,1 trilhões de dólares.

Segundo SANTOS (2016), o termo Internet of Things foi primeiro utilizando em seu trabalho intitulado “I made at Procter & Gamble” em 1999. Na época, a IoT era associada ao uso da tecnologia RFID. Contudo, o termo ainda não era foco de grande número de pesquisas como pode ser visto na Figura 5. Por volta de 2005, o termo bastante procurado (tanto pela academia quando indústria) e que apresenta relação com a IoT foi Redes de Sensores Sem Fio (RSSF) (do inglês Wireless Sensor Networks – WSN). Estas redes trazem avanços na automação residencial e industrial [Kelly et al. 2013, Da Xu et al. 2014], bem como técnicas para explorar o volume de pesquisas no Google sobre Wireless Sensor Networks e Internet of Things diferentes limitações dos

A IOT (*internet of things*) relacionada ao gerenciamento de estoques de empresas voltadas à construção civil.

dispositivos (e.g., memória e energia), escalabilidade e robustez da rede [Loureiro et al. 2003]. Nos anos seguintes (entre 2008 e 2010), o termo Internet das Coisas ganhou popularidade rapidamente. Isto se deve ao amadurecimento das RSSFs e ao crescimento das expectativas sobre a IoT. A Figura 5 mostra que em 2010, as buscas para IoT dispararam chegando a ultrapassar as pesquisas sobre RSSFs.

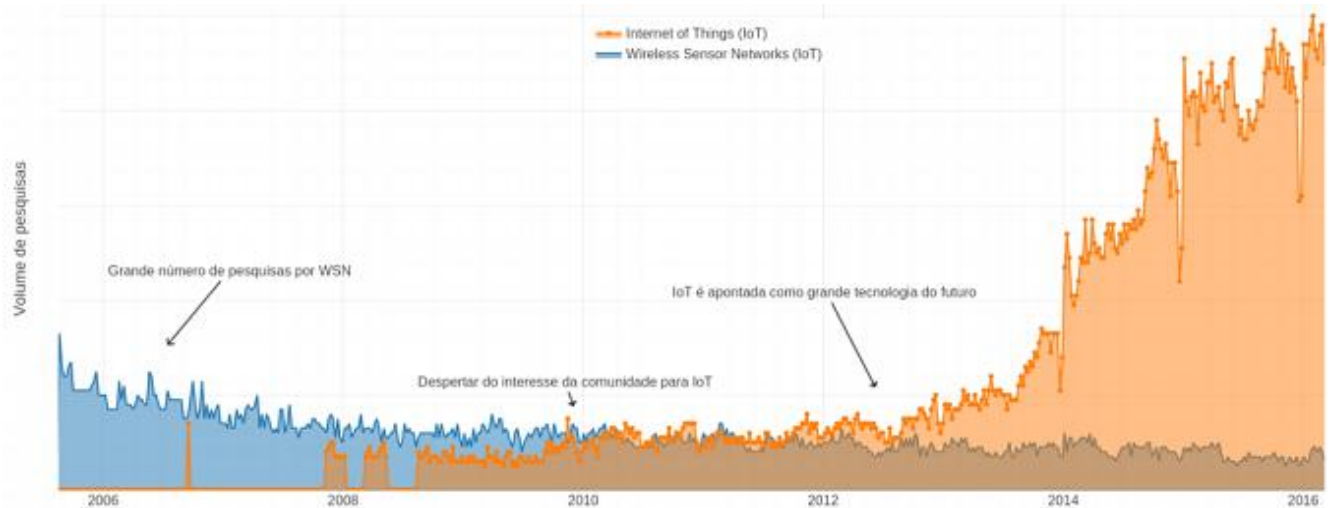


Figura 5 SANTOS, B. P. et al., 2016. VOLUME DE PESQUISAS NO GOOGLE SOBRE WIRELLES SENSOR NETWORKS E INTERNET OF THINGS.

## 4 CONCLUSÕES

A partir do que foi apresentado, conclui-se que a IoT é uma das saídas para resolver impasses no controle e gestão do estoque em uma obra. Além disso, traz também como benefício a redução de gastos desnecessários, já que existe o controle de materiais e danos, que atualmente é um dos maiores problemas presentes em uma construção. A IoT quando se trata de tecnologia é um dos principais focos devido sua variedade de funções e benefícios, que podem proporcionar uma grande evolução para a área da Engenharia Civil, já que existem dificuldades quanto se trata de estoque, devido à falta de organização, que pode ser resolvida com a nova inteligência. Além de melhorar o controle, tal tecnologia carrega o potencial de oferecer mobilidade, já que se pode acessar de qualquer lugar, tendo assim conhecimento do que ocorre no ambiente e proporciona também uma melhoria de aproveitamento de espaço do local, contendo somente o necessário.

## REFERÊNCIAS

CARRION, Patrícia Torres Pereira; **QUARESMA, Maria Manuela Rupp**; "Internet da Coisas (IoT): Definições e aplicabilidade aos usuários finais", p. 6067. In: Anais do 13º Congresso Pesquisa e Desenvolvimento em Design (2018). São Paulo: Blucher, 2019. Acesso em: 21 de novembro de 2019.

DUFFY, Jordan. **The internet of things. TEDxSouthBank.** Disponível em: <[https://www.youtube.com/watch?v=mzy84Vb\\_Gxk&feature=emb\\_title](https://www.youtube.com/watch?v=mzy84Vb_Gxk&feature=emb_title)> Acesso em: 20 de novembro de 2019.

Lopez Research. **“Uma introdução à Internet das Coisas (IoT)”**. Disponível em: <[https://www.cisco.com/c/dam/global/pt\\_br/assets/brand/iot/iot/pdfs/lopez\\_research\\_an\\_introduction\\_to\\_iiot\\_102413\\_final\\_portuguese.pdf](https://www.cisco.com/c/dam/global/pt_br/assets/brand/iot/iot/pdfs/lopez_research_an_introduction_to_iiot_102413_final_portuguese.pdf)> Acesso em: 21 de novembro de 2019.

A IOT (*internet of things*) relacionada ao gerenciamento de estoques de empresas voltadas à construção civil.

MARQUES, Gonçalo M S **Sistema de monitorização e controlo de consumos energéticos**. Instituto Politécnico da Guarda 2015 Disponível em: <[http://bdigital.ipg.pt/dspace/handle/10314/2191?mode=full&submit\\_simple=Mostrar+registo+em+formato+completo](http://bdigital.ipg.pt/dspace/handle/10314/2191?mode=full&submit_simple=Mostrar+registo+em+formato+completo)> Acesso em: 25 de Setembro de 2019.

MENEZES, Anderson Roberto de França [et. al]. **Internet das coisas e os principais protocolos**. Revista Expressão Científica, Aracaju, v.2 n.2, p. 43-56, 2017 Disponível em: <<https://repositorio.ifs.edu.br/biblioteca/handle/123456789/779>> Acesso em: 27 de Setembro de 2019.

MOBUSS CONSTRUÇÃO. **Como a Internet das Coisas (IoT) pode transformar a gestão de obras na indústria da construção**. Disponível em: <<https://www.mobussconstrucao.com.br/blog/internet-das-coisas-na-construcao/>> Acesso em: 15 de abril de 2019.

SANTOS, B. P. [et. al]. **Internet das Coisas: da Teoria à Prática**. Universidade Federal de Minas Gerais (UFMG) 2016. Disponível em: <<https://homepages.dcc.ufmg.br/~mmvieira/cc/papers/internet-das-coisas.pdf>> Acesso em: 30 de Setembro de 2019.

SILVA, Ivan. **A Internet das coisas e o advento da quarta revolução industrial**. Disponível em: <[cio.com.br/a-internet-das-coisas-e-o-advento-da-quarta-revolucao-industrial/](http://cio.com.br/a-internet-das-coisas-e-o-advento-da-quarta-revolucao-industrial/)>. Acesso em: 01 de maio de 2019.

VENTURELLI, Márcio. **A Internet das Coisas na Indústria 4.0**. Disponível em: <<https://www.automacaoindustrial.info/internet-das-coisas-na-industria-4-0/>> Acesso em: 03 de maio de 2019.