

PARQUE DA CIDADE COCALZINHO-GO

THAYSA MAYARA NAVES PEDROSA

Orientador(a): MARYANA DE SOUZA PINTO



Imagem: Perímetro Urbano
da cidade de Cocalzinho
Fonte: Google Maps

LOCALIZAÇÃO



- O município de Cocalzinho fica situado, próximo ao DF, a seu noroeste, no centro de Goiás. Junto a outros 22 municípios, compõe o entorno do Distrito Federal.

Imagem: Fabrica de cimento atual La Farge.
Fonte: Thaysa Mayara, 2016.



- Deve ao cimento sua urbanização.



- Tem sua economia voltada as atividades agropecuárias, extração de calcário, e o comercio habitual da cidade.

Imagens: Pecuarista da cidade.
Fonte: Luciano Maria , 2015.

- Tem o seu lazer, voltado as questões religiosas e culturais da cidade



Imagem: Festa em honra a Santo Antônio.
Fonte: Luciano Maria, 2016.

- Festa em honra a Santo Antônio.



- Comemoração do aniversário da Cidade.

Imagem: Desfile cívico em comemoração ao aniversário da cidade.

Fonte: Ivan Ribeiro, 2015.

- Comemoração do dia mundial da Paz.



Imagem: Dia mundial da Paz, realizado pelas escolas.
Fonte: Ivan Ribeiro, 2015.



Imagem: Festa da rapadura.
Fonte: Ivan Ribeiro, 2015.

- Festa da rapadura.



Imagem: Esgoto a céu aberto.
Fonte: Thaysa Mayara, 2016.

- Possui um déficit em infraestrutura.

PORQUÊ INTERVIR?



Imagem: Começo das vias sem
pavimentação.
Fonte: Thaysa Mayara, 2017.

- Desigualdade social.

PORQUÊ INTERVIR?



Imagem: Entorno da área de intervenção.

Fonte: Thaysa Mayara, 2017.

PORQUÊ INTERVIR?



Imagem: Entorno da área de intervenção.

Fonte: Thaysa Mayara, 2017.

PORQUÊ INTERVIR?



Imagem: Entorno do área de intervenção.

Fonte: Thaysa Mayara, 2017.

PORQUÊ INTERVIR?



Imagem: Praça de esportes.
Fonte: Thaysa Mayara, 2017.

- Falta de espaços públicos de qualidade.

ÁREA DE INTERVENÇÃO



- A área de intervenção fica localizada no bairro setor oeste, as margens do Rio Corumbá.



ÁREA DE INTERVENÇÃO



Imagem: Área de Intervenção.
Fonte: Thayse Mayara, 2017.

ÁREA DE INTERVENÇÃO

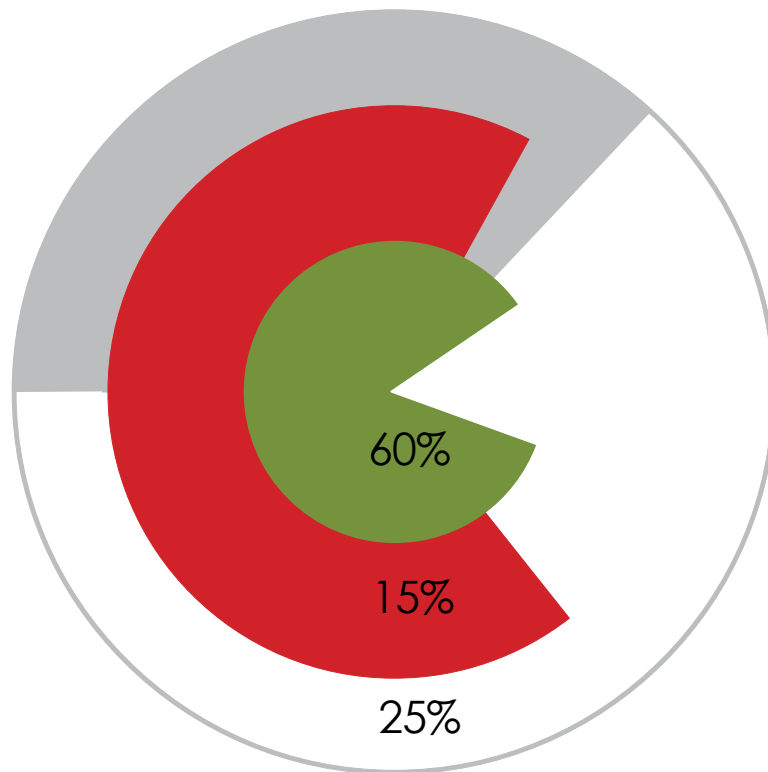


Imagem: Área de intervenção.
Fonte: Thaysa Mayara, 2017.

ÁREA DE INTERVENÇÃO



Imagem: Área de intervenção.
Fonte: Thaysa Mayara, 2017.



- Área de Preservação
- Lazer Ativo
- Lazer Passivo



PROJETO – PROGRAMA DE NECESSIDADES



Imagem: Feira Livre da Cidade.
Fonte: Thayra Mayara, 2017.





- Uma grande parte da população se classifica, entre homens e mulheres dos 25 aos 45 anos.
- Percentual de grande relevância de crianças de 5 a 14 anos.
- Grande percentual de idosos.

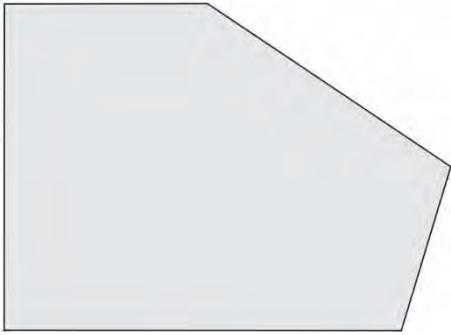
PROJETO - ESCALA A MACRO - LAYER URBANA



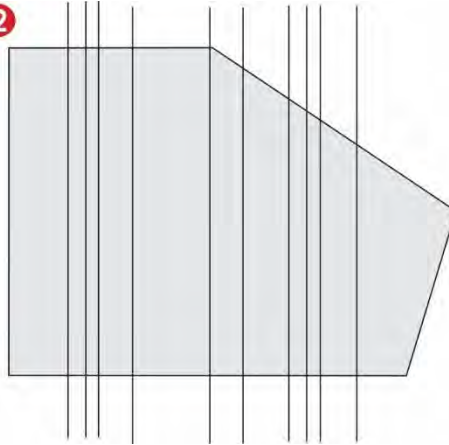
- Ciclorrota.
- Eixo conector a cidade de Pirenópolis.
- Quadras mistas.

PROJETO - ESCALA B MICRO - PARQUE URBANO

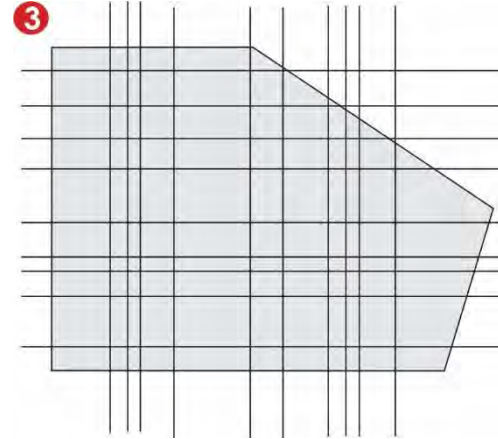
1



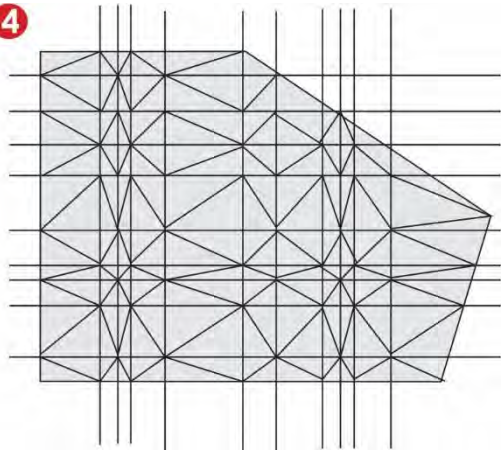
2



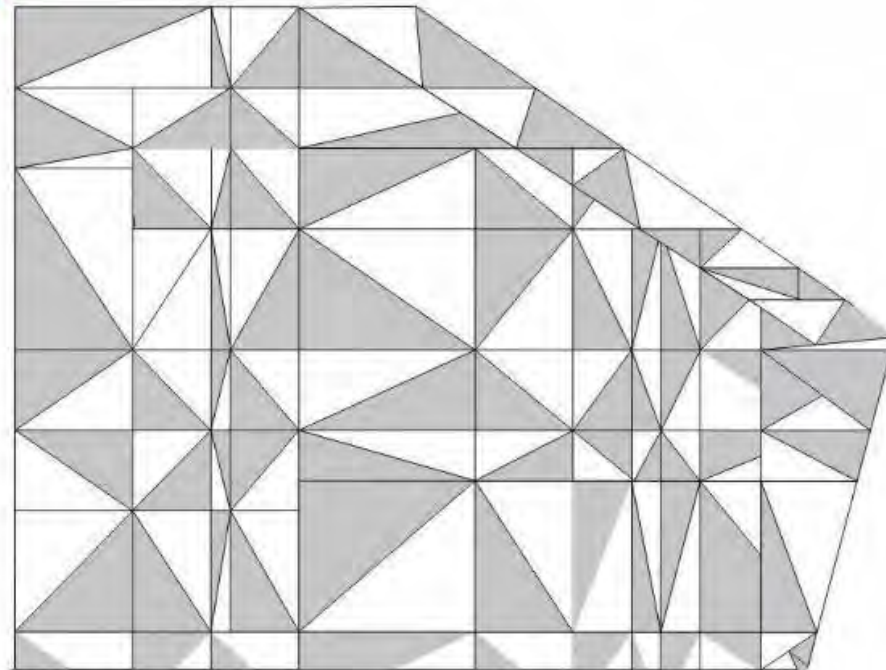
3



4



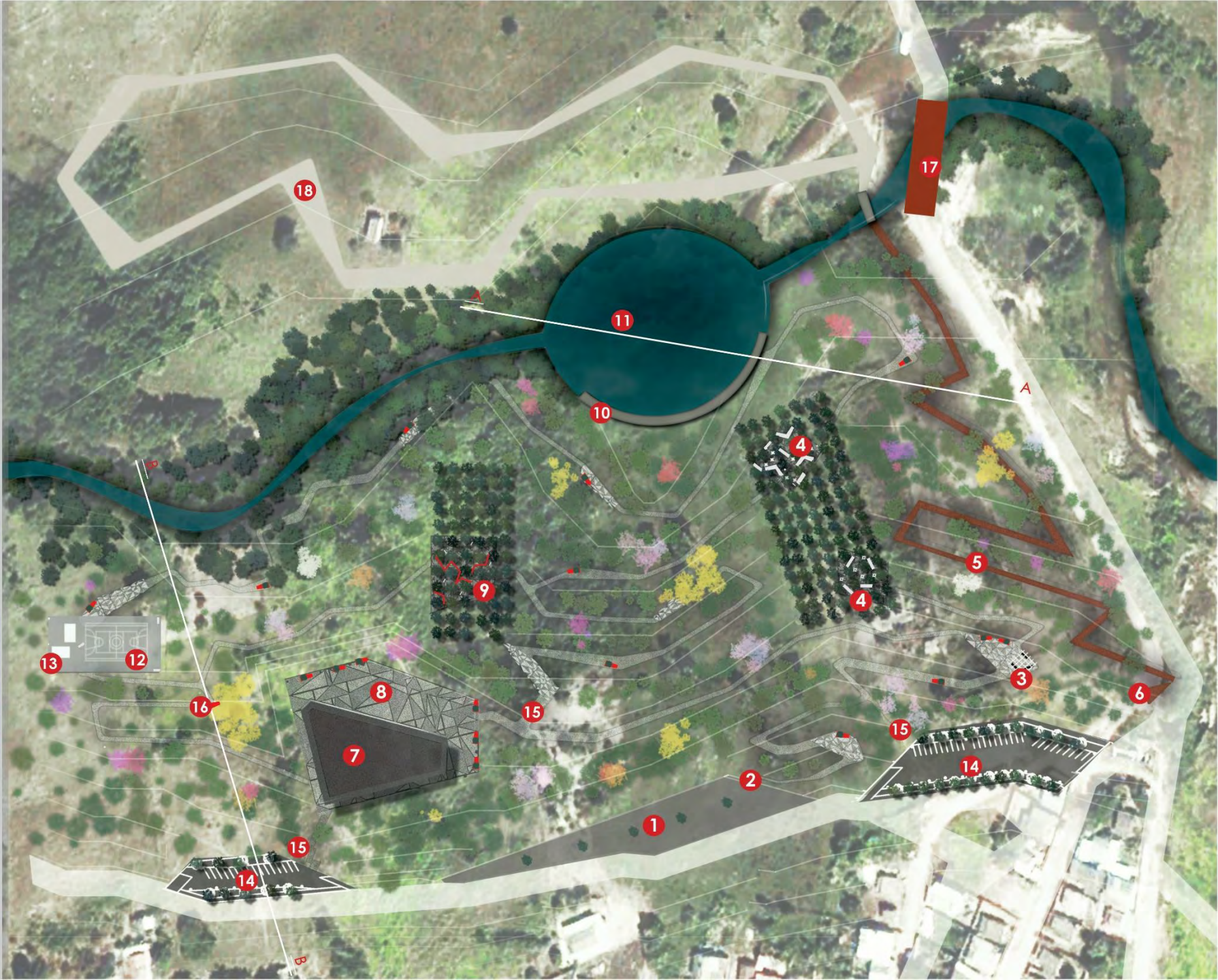
5



- Irregularidade.
- Escalas.

- 1. PRAÇA SECA;
- 2. ENTRADA;
- 3. PERGOLADO;
- 4. ESPAÇO DE ESTAR;
- 5. CICLOVIA;
- 6. ESPAÇO P/BICICLETÁRIO;
- 7. COBERTURA;
- 8. ESPAÇO P/ EVENTOS;
- 9. PLAYGROUND;
- 10. DECK;
- 11. LAGO;
- 12. QUADRA POLIESPORTIVA ;
- 13. MINE RAMPAS DE SKATE;
- 14. ESTACIONAMENTO;
- 15. ACESSOS;
- 16. MOBILIÁRIO;
- 17. PONTE;
- 18. PISTA DE MOUNTAIN BIKE;

ESCALA GRÁFICA
 0 50 60

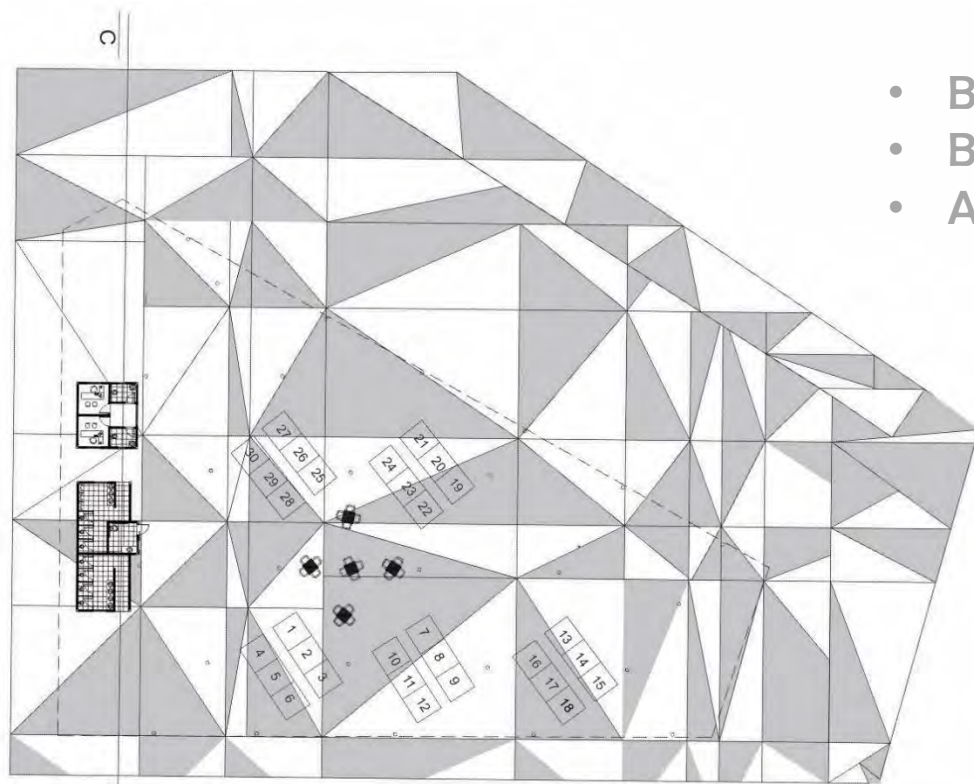


PROJETO - ESCALA B MICRO - PARQUE URBANO

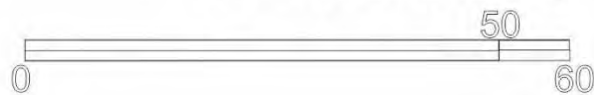




PROJETO - ESCALA B MICRO - PARQUE URBANO



PLANTA DETALHE



- Barracas da feira.
- Banheiros acessíveis.
- A.D.M do Parque.



PLANTA ESTRUTURAL DA COBERTURA



CORTE CC



FACHADA LESTE

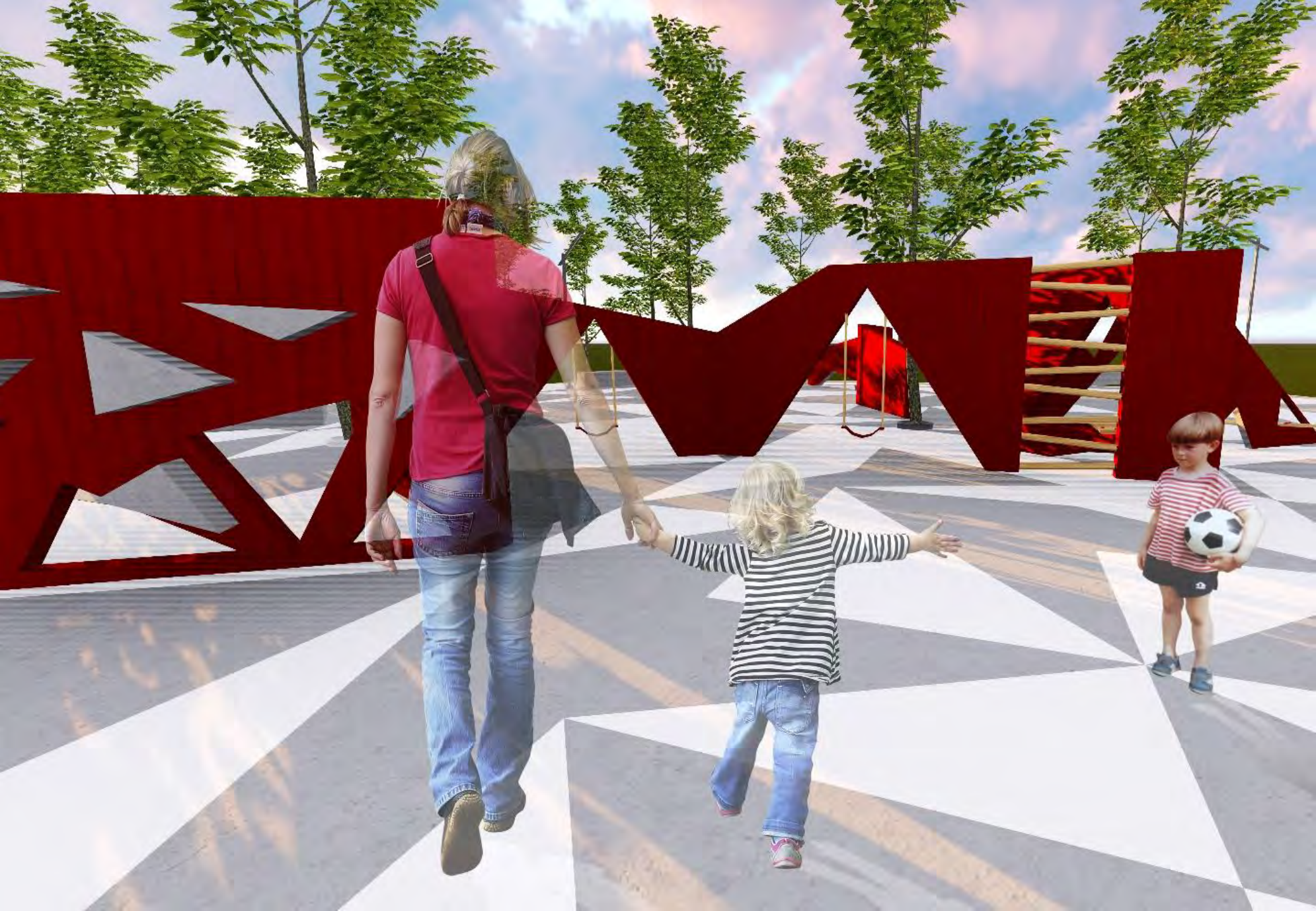






- Estimular o lado lúdico do usuário.
- Incentivo a pratica de atividades físicas (correr, subir e etc).
- Inserido em meio a uma plantação de eucaliptos preexistente no local.
- Materialidade: concreto ripado em tom de vermelho.



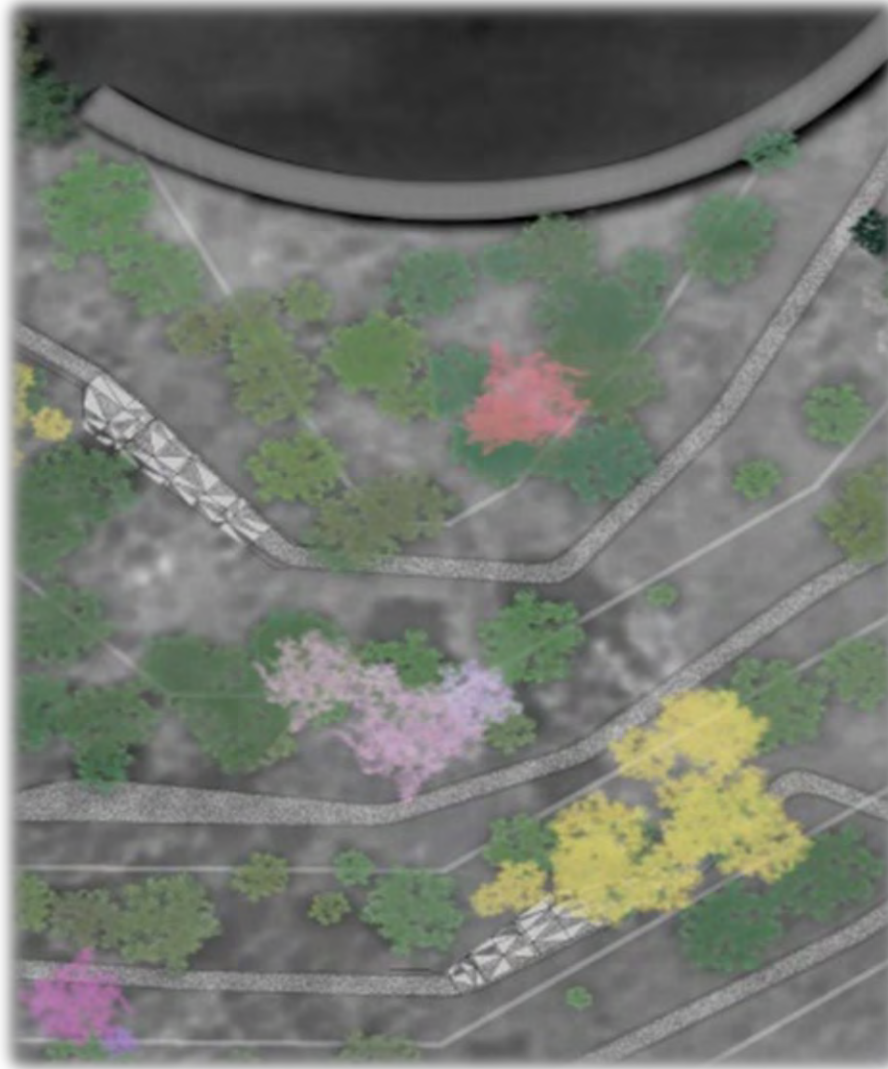




PROJETO - ESCALA B MICRO - PARQUE URBANO



- Vegetação preexistente.



- Próximo a locais de maior permanência, vegetação de copas horizontais, que proporcionam sombra



Nome científico: *Tabebuia impetiginosa*
 Nome popular: Ipê-rosa
 Altura: 8-12 metros
 Família: Bignoniaceae



Nome científico: *Jacarandá mimoso*
 Nome popular: Jacarandá mimoso
 Altura: 12-30m
 Família: Bignoneace



Nome científico: *Tibouchina granulosa*
 Nome popular: Quaresmeira
 Altura: 8-12m
 Família: Melastomataceae



Nome científico: *Anadenanthera colubrina*
 Nome popular: Angico-branco
 Altura: 12-15m
 Família: Leguminosae-Mimosoideae



Nome científico: *Peltophorum dubium*
 Nome popular: Canafístula
 Altura: 15-20m
 Família: Leguminosae-Caesalpinoideae



Nome científico: *Tabebuia vellosi*
 Nome popular: Ipê-amarelo
 Altura: 15-25 metros
 Família: Bignoniaceae



Nome científico: *Delonix regia*
 Nome popular: Flamboyant
 Altura: 6-12m
 Família: Fabaceae



Nome científico: *Cariniana legalis*
 Nome popular: Jequitibá-vermelho
 Altura: 30-40m
 Família: Lecythidaceae



Nome científico: *Dalbergia miscolobium*
 Nome popular: Caviúna do cerrado
 Altura: 8 a 16M
 Família: Leguminosae-Papilionoideae



Nome científico: *Hymenaea courbaril*
 Nome popular: Jatobá
 Altura: 20-40m
 Família: Leguminosae-Caesalpinoideae



Nome científico: *tryphnodendron adstringens*
 Nome popular: Barbatimão,
 Altura: 4-10m
 Família: Fabaceae



Nome científico: *Luehea grandiflora*
 Nome popular: Açoita Cavalo
 Altura: 6-15m
 Família: Tiliaceae



Nome científico: *Astronium fraxinifolium*
 Nome popular: Gonçalo Alves ou Gonçaleiro
 Altura: 8-12m
 Família: Anacardiaceae



Nome científico: *Copaifera langsdorfii*
 Nome popular: Copaíba
 Altura: 15-35m
 Família: Fabaceae-Caesalpinoideae



Nome científico: *Zoysia Japonica*
 Nome popular: Grama Esmeralda
 Família: Poaceae



Nome científico: *Paspalum notatum*
 Nome popular: Grama-batatais
 Família: Poaceae



Nome científico: *Psidium guajava*
 Nome popular: Goiabeira
 Altura: 6-12 metros
 Família: Myrtaceae
 Fruta: Goiaba



Nome científico: *Hancornia speciosa*
 Nome popular: Mangabeira
 Altura: 4-7m
 Família: Apocynaceae
 Fruta: Goiaba



Nome científico: *Anacardium occidentale*
 Nome popular: Cajueiro
 Altura: 5-12m
 Família: Anacardiaceae
 Fruta: Caju



Nome científico: *Annona coriacea*
 Nome popular: Araticum
 Altura: 4-8m
 Família: Annonaceae
 Fruta: Pinha



Nome científico: *Paepalanthus speciosus*
 Nome popular: Sombreiro
 Família: Eriocaulaceae
 Floração: Março a maio
 Subarbusto



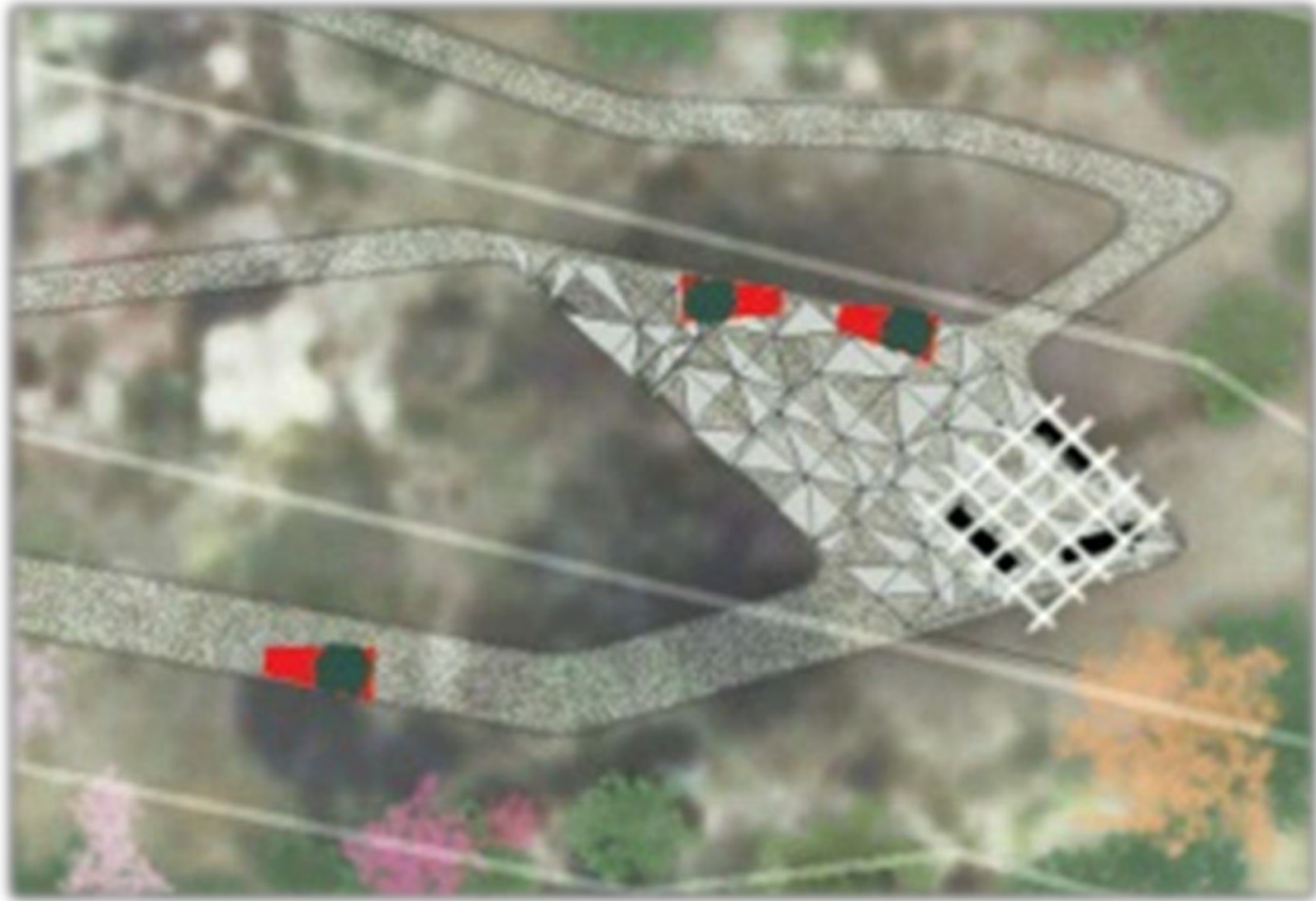
Nome científico: *Cuphea linarioides*
 Família: Lythraceae
 Floração: Abril a maio
 Subarbusto



Nome científico: *Senna rugosa*
 Nome popular: Casiruba
 Família: Fabaceae
 Floração: Agosto a setembro
 Arbusto



Nome científico: *Pyrostegia venusta*
 Nome popular: Flor-de-são-joão
 Família: Bignoneaceae
 Floração: Junho a setembro
 Trepadeira



- Apropriação das curvas de nível.
- Trechos que se estendem e formam, espaços de convivência.
- Materialidade concreto escovado.



- Identidade própria
- Materialidade: concreto.



- Formas irregulares.

OBRIGADA!!!